



# tecniwell

JET-GROUTING, GROUTING AND DRILLING EQUIPMENT

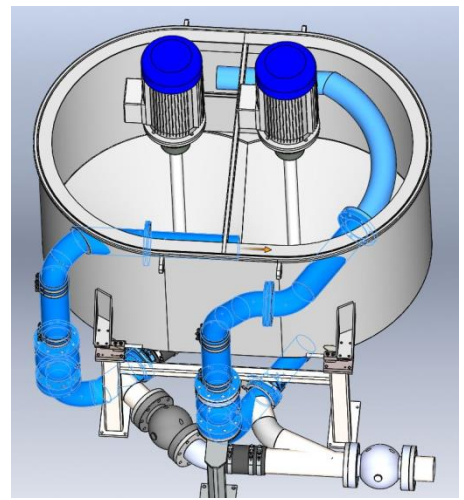
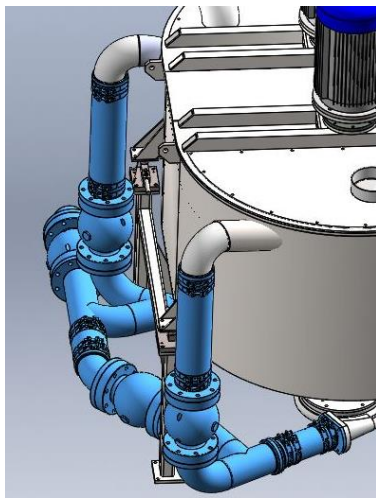


## MTW2800 TWIN

GROUT MIXER PLANT

### Container 20' dimensions and weight

Width	2438 mm	7'12"
Lenght	6055 mm	19'10"
Height	2896 mm	9'6"
Weight	9600 Kg	21164 lb



## Technical Features

**Designed for high density mixtures / Conçu pour les mélanges à haute densité / Entwickelt für Mischungen mit hoher Dichte**

**Electronic load cell weighing system / système de pesage électronique/ Wägeelektronik für Wägezellen**

<b>Water/cement; Max hourly capacity / capacité horaire max/ maxStundenleistung</b>	<b>150 m³/h</b>	<b>200 y³/h</b>
<b>Water/Bentonite; Max hourly capacity / capacité hor. max/ maxStundenleistung</b>	<b>90 m³/h</b>	<b>110 y³/h</b>
<b>Electric power consumption / consommation électrique / Stromverbrauch</b>	<b>130 kW</b>	

### MIXER 1

**Equipped with 2 pumps / équipé de 2 pompes / mit 2 Pumpen ausgestattet**

<b>Max capacity / capacité maximale / maximale Kapazität</b>	<b>2800 lt</b>	<b>740 gal</b>	
<b>Max pump flow rate / pompe débit maximale / Pumpe maximale Durchflussrate</b>	@1 bar	<b>3300 lt/min each</b>	<b>872 gpm each</b>
<b>Pump motor / moteur de pompe / Pumpenmotor</b>	22 kW each		

### MIXER 2

**Equipped with 2 pumps / équipé de 2 pompes / mit 2 Pumpen ausgestattet**

<b>Max capacity / capacité maximale / maximale Kapazität</b>	<b>2800 lt</b>	<b>740 gal</b>	
<b>Max pump flow rate / pompe débit maximale / Pumpe maximale Durchflussrate</b>	@1 bar	<b>3300 lt/min each</b>	<b>872 gpm each</b>
<b>Pump motor / moteur de pompe / Pumpenmotor</b>	22 kW each		

### N°2 WATER TANK

<b>Max capacity / capacité maximale / maximale Kapazität</b>	2100 lt each	555 gal each
--	--------------	--------------

### AIR COMPRESSOR

<b>Air compressor capacity / capacité du compresseur d'air/ Luftverdichter Kapazität</b>	600 lt/min	158 gpm
<b>Air tank / réservoir d'air / luftbehälter</b>	270 lt	71 gal
<b>Electric motor / moteur électrique / elektromotor</b>	4 kW	

### CONTROL PANEL

**Electronic control panel with 7" display PLC – daily registration on USB key**

Panneau de commande électronique avec 7 " display PLC - enregistrement de la journée sur USB clé

Elektronisches Bedienfeld mit 7" Display PLC – täglich Registrierung mit USB Stift

**Fully automatic control with possibility to manage at the same time 2 different mixtures**

Contrôle entièrement automatique avec possibilité de gérer en même temps 2 différents mélanges

Vollautomatische Steuerung mit der Möglichkeit , zugleich 2 verschiedene Mischungen zu verwalten



JET-GROUTING, GROUTING AND DRILLING EQUIPMENT

Via 1° Maggio, 61 – 29027 Podenzano (PC) – Italy – Tel. + 39 0523 524086  
e-mail: [info@tecniwell.com](mailto:info@tecniwell.com) – [www.tecniwell.it](http://www.tecniwell.it)

All technical data are purely indicative and subject to change without notice