

POWERPACK D44 è la centralina idraulica con motore Diesel Kubota ideale per le slitte e le piccole sonde di perforazione idrauliche prodotte da Ripamonti.

La centralina è completa di traino facilmente smontabile per renderne più agevole il trasporto, anche con elicottero.

La centralina può essere predisposta sia con comandi a bordo perforatrice, sia con radiocomando.

POWERPACK D44 is the hydraulic Kubota Diesel engine driven pack ideal to be used with Ripamonti drill feeds and small drilling rigs.

The powerpack includes a trailer that can be easily dismantled to make transport easier, even by helicopter.

The power pack can be supplied with controls on the rig or with Radio remote controls according to the needs of the customer.

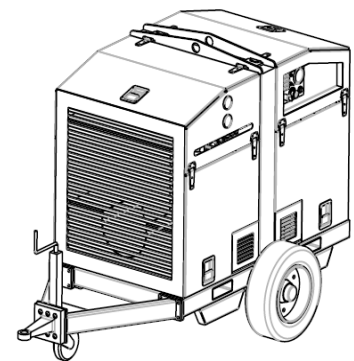
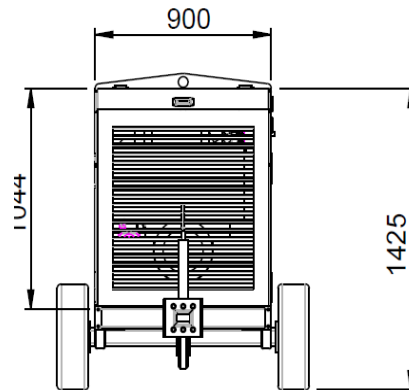
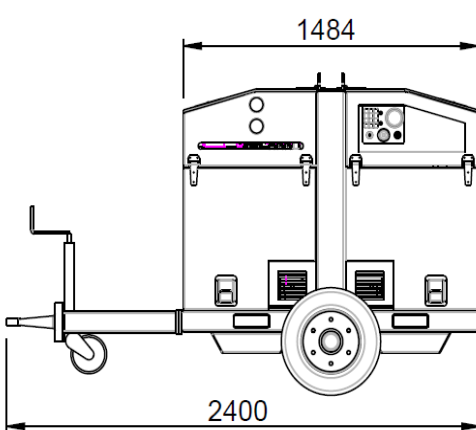


DATI TECNICI / TECHNICAL DATA

Motore	Engine	Kubota V1505 T
Peso (no traino)	Weight (no trailer)	720 kg.
Peso (+traino)	Weight (+ trailer)	890 Kg.

Serbatoio olio	Oil tank	180 lt
Serbatoio diesel	Fuel tank	60 lt
Portata	Flow	100 lt.
Pressione	Pressure	150 bar

Con traino / with trailer



Senza traino / without trailer

