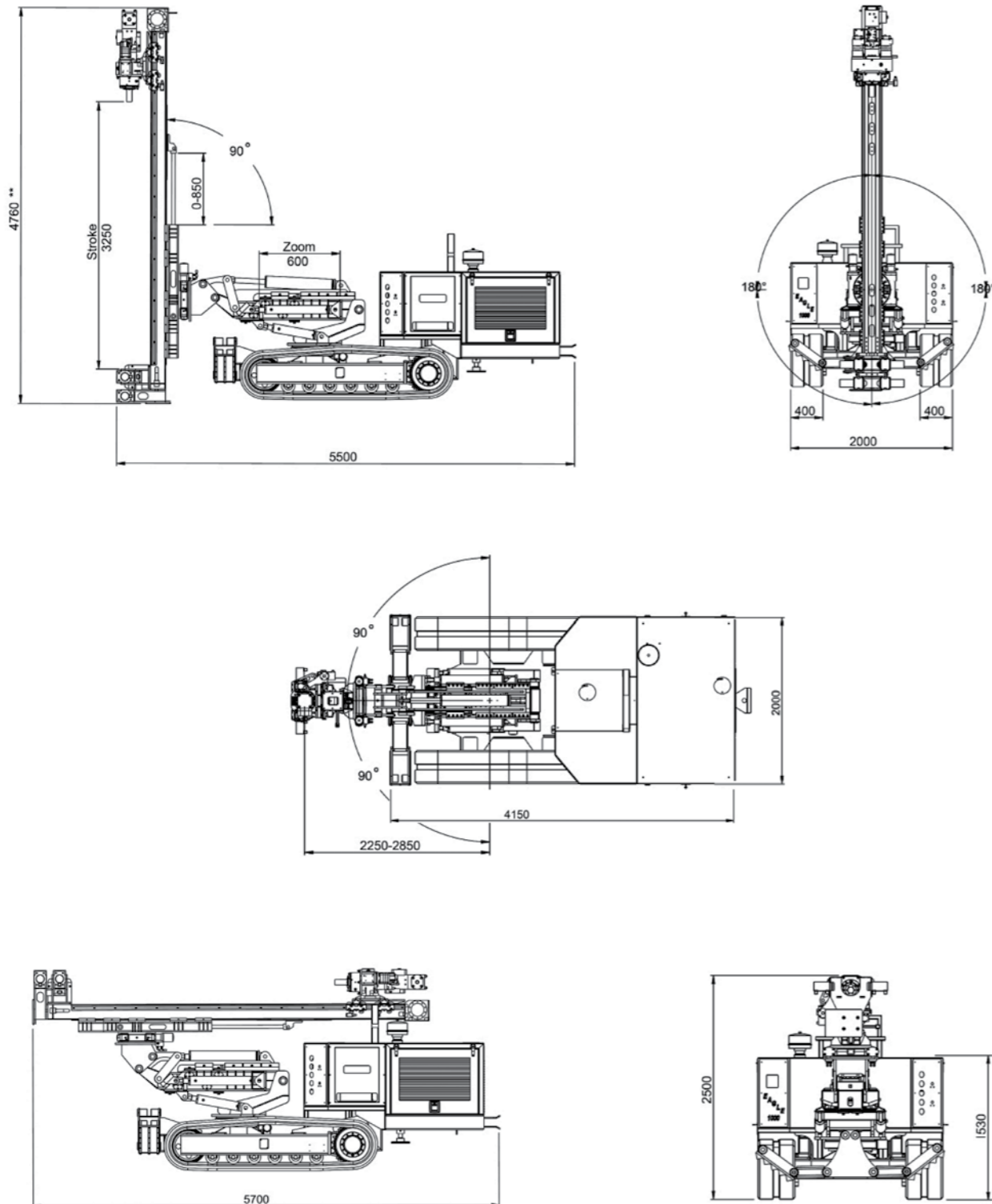


***DIMENSIONI E MOVIMENTI  
DIMENSIONS AND MOVEMENTS***



**EAGLE**<sub>1000</sub>

***PERFORATRICE IDRAULICA CINGOLATA  
COMPACT HYDRAULIC DRILL RIG***



PERFORATRICE IDRAULICA PREDISPOSTA PER MARTELLI A ROTOPERCUSSIONE E/O PER MARTELLI FONDOFORO, COMPLETAMENTE RADIO-COMANDATA

COMPACT HYDRAULIC DRILL RIG SUITABLE FOR TOP HAMMERS AND/OR DOWN-THE HOLE HAMMERS, COMPLETELY RADIO REMOTE CONTROLLED

Dimensioni ed ingombri sono indicativi e possono variare in base alle diverse opzioni e modelli.  
Dimensions are approximative and could change depending on different options and models.

**Ripamonti Dr. Gianni S.r.l.**  
Strada Romana di Sotto, 27  
28877 Ornavasso (VB) Italy  
Tel. +39 0323 838211  
Fax +39 0323 836147

[www.ripamonti.net](http://www.ripamonti.net)  
[info@ripamonti.net](mailto:info@ripamonti.net)



**PERFORAZIONE  
DRILLING**



**DEMOLIZIONE  
DEMOLITION**



# EAGLE<sup>1000</sup>

## TABELLA TECNICA TECHNICAL DATA

La perforatrice Eagle<sup>1000</sup> è una macchina robusta, potente e compatta. L'impianto idraulico di alta qualità è composto esclusivamente da distributori proporzionali ad azionamento sia elettrico (radiocomando) che manuale, per consentire l'operatività della macchina anche in caso di danneggiamento del sistema radio.

La macchina permette di eseguire perforazioni da 80 a 220 mm di diametro per l'esecuzione di micropali, tiranti e perforazioni varie per opere di consolidamento con l'impiego di martelli fondo foro a rotoperussione pneumatica, martelli fondo foro ad acqua (Wassara), sistemi di perforazione con rivestimento (Supermaxbit, Ultramaxbit, Superjaws) sistemi di perforazione a rotazione (triconi, trilama ecc), martelli idraulici a rotoperussione per l'applicazione di barre autoperforanti fino ad un diametro di perforazione di 185 mm, martelli idraulici da roccia per perforazioni in galleria (ancoraggi radiali, chiodature).

Il radiocomando consente all'operatore di lavorare sempre nelle condizioni di massima sicurezza sia durante le fasi di perforazione sia durante le delicate manovre di carico/scarico e di posizionamento in cantiere.

La slitta da perforazione è stata progettata per garantire una bassa usura dei componenti ed una facile sostituzione delle guide laterali in caso di eccessivo consumo delle stesse.

Il nuovo cinematismo del braccio dotato di ralla di base, ralla sul mast e zoom telescopico, sviluppa un'ampia zona di perforazione con posizionamenti facili e precisi.

I seguenti accessori completano e ottimizzano le funzioni operative:

- Morsa svitatrice 50 - 220 mm
- Spostamento testa con cilindro idraulico
- Argano di servizio 800 Kg
- Lubrificatore
- Valvola proporzionale radiocomandata per apertura aria
- Pompa per acqua di spurgo

La sua estrema versatilità la rende molto interessante sia dal punto di vista tecnico applicativo che dal punto di vista dell'investimento economico.

\*\*\*

*Ripamonti's Eagle<sup>1000</sup> Drill Rig is a strong, powerful and compact machine.*

*The high quality hydraulic system is completely made with proportional hydraulic valves electrically operated (radio remote control) and hand operated*

to allow all functions in case of failure of the radio remote system.

The rig allows drilling from 80 to 220 mm hole diameters for micropiles, anchor holes, various soil stabilization works using rotoperussive pneumatic DTH hammers, water operated DTH hammers (Wassara), casing drilling systems (Supermaxbit, Ultramaxbit, Superjaws) rotary drilling systems (tricone bits, three wing bits,...) rotoperussive hydraulic top drive hammers for self drilling anchors up to 185 mm hole diameter, hydraulic rock drilling hammers for tunnelling (rock bolting).

The radio remote controls allows safe drilling travelling operations.

EAGLE 1000			
PESO / Weight	7800/8000 kg		
CARRO CINGOLATO / Crawlers			
Tipo /Type	fixed wheel track		
Passo cingolo / Wheel base	1980 mm		
Lunghezza / Length	2572 mm		
Larghezza soles / Shoe width	400 mm		
Velocità/ Speed	0-2 Km/h		
MOTORE/ ENGINE			
Tipo /Type	Diesel turbo		
Modello /Model	Deutz TCD 36L4		
Potenza/Power	130HP / 2300 RPM		
IMPIANTO IDRAULICO / HYDRAULIC CIRCUIT			
Comandi/Controls	Proporzionali / Proportional		
	Radiocomandati / Radio controlled		
	Load sensing		
Pompa/Pump	A pistoni / Piston type		
Portata/Oil flow	230 lt/min		
Pressione max / Max pressure	200 bar		
MAST			
Modello/Model	TBM / S300		
Corsa/Stroke	3250 mm		
Lunghezza /Length	4600 mm		
Tiro / Pullback Spinta/ Pulldown	4500 daN		
TESTE DI ROTAZIONE / ROTARY HEADS			
Modello	RP800	RP500	RH6
Velocità / Speed	40-80 rpm	40-80 rpm	0-400
Coppia/ Torque	800 daNm	500 daNm	600 daNm
Drilling diameter DTH	80-220 mm		
Casing diameter	89-114-140-152-168-177-193-219		
PERFORATRICI / DRIFTERS <i>**other drifter on request</i>			
Modelli/Models	** HC50	HD2004	HD4005
Shank	R32-R38	R32-R38-T38-T45	R32-R38-R51-T45
Drill Diameter	30-64 mm	45-115 mm (self-drilling)	45-175 mm (self-drilling)
ACCESSORI / ACCESSORIES			
Morse/Clamps	60-190 / 70-230		
Spostamento testa/ Slidramatic	300-400mm		
Argano/Winch	800 daN		
Lubrificatore/Lubricator	6lt - 24 bar		
Apertura proporzionale aria / Proportional valve for air supply			
Pompa acqua / Water pump for flushing			

The drill mast has been designed for low parts wear and for easy change of the lateral steel guides after long use. The new boom cinematic that includes base hydraulic slew, mast slew and telescopic zoom, allows a wide drilling pattern with easy and fine movements.

The following accessories improve the drilling operations:

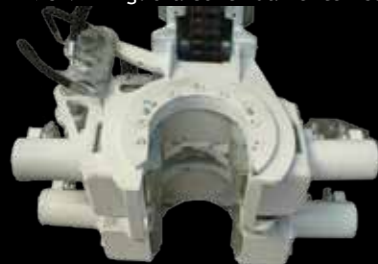
- Clamping and breaking device 50 - 220 mm
- Slidramatic system
- Hydraulic winch (800 Kg)
- High capacity air lubricator
- Proportional valve for air supply
- Water pump for flushing

This multipurpose drill rig is extremely interesting both from a technical and economic point of view.



La RIPAMONTI migliora continuamente i suoi prodotti quindi si riserva il diritto di modificare opportunamente i dati tecnici senza preavviso.

RIPAMONTI continuously improves its products and reserves the right to modify technical data if necessary without prior notice.



Morsa svitatrice 60-190  
Clamping and breaking device 60-190



Comandi Proporzionali  
Proportional Controls



Lubrificatore di linea  
Line lubricator



Quadro elettrico  
Electric panel



Attuatore apertura aria  
Proportional Air Valve



Radiocomando  
Radio remote control panel