



# tecniiwell

JET-GROUTING, GROUTING AND DRILLING EQUIPMENT

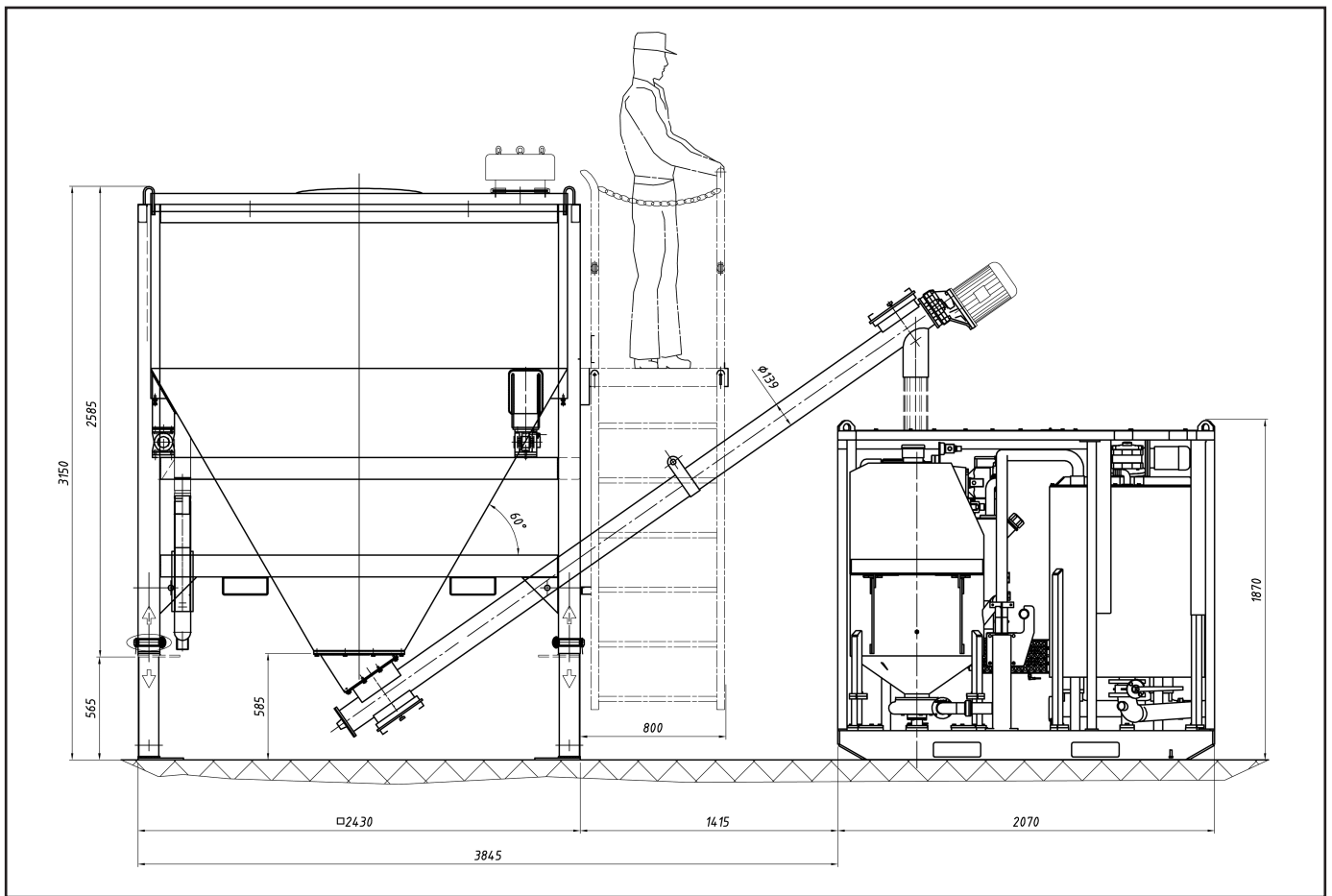


# TW SILO 10T

SILO CEMENTO ORIZZONTALE  
HORIZONTAL CEMENT SILO

A LAYNE CHRISTENSEN COMPANY





## SILO ORIZZONTALE TW SILO 10 T / TW SILO 10 T HORIZONTAL CEMENT SILO

### Caratteristiche tecniche / Technical features

- Capacità utile / Tank capacity ..... 10 TON
- Coclea cemento: capacità max oraria / Cement conveyor: max hourly capacity ..... 7,5 TON
- Motore elettrico / Electric motor ..... 2,2 kW
- Filtro ad acqua / Water filter
- Valvola di sicurezza controllo pressione / Pressure control safety valve
- Tubazione di carico / Filling pipe
- Botola (dia. 700 mm) per Passo d'uomo d'ispezione / Inspection man hole (dia. 700 mm)
- Quadro di controllo remoto / Remote control panel

### Optional / Optional

- Sistema di scale e protezioni per zona superiore / Stairs with protection to reach the top of the silo
- Sistema elettronico di pesatura costituito da 3 celle di carico + visualizzatore digitale / Electronic weighting system composed by n. 3 load cells and electronic scale to visualize the weight on a screen
- Verniciatura con colore diverso dal ns. Standard (RAL 1013) / Painting with RAL different from our standard one (1013)

### Dimensioni e peso / Overall dimensions and weight

Larghezza / Width	Lunghezza / Length	Altezza / Height	Peso / Weight
2.430 mm	2.430 mm (3.230 mm con scale / with stairs)	2.585 mm	2.000 kg



**tecniwell**  
JET-GROUTING, GROUTING AND DRILLING EQUIPMENT

Tecniwell S.r.l. - Via I° Maggio, 61 - 29027 Podenzano (PC) Italy  
T +39 0523 524086 - F +39 0523 524088  
E mail: info@tecniwell.com - http://www.tecniwell.com

