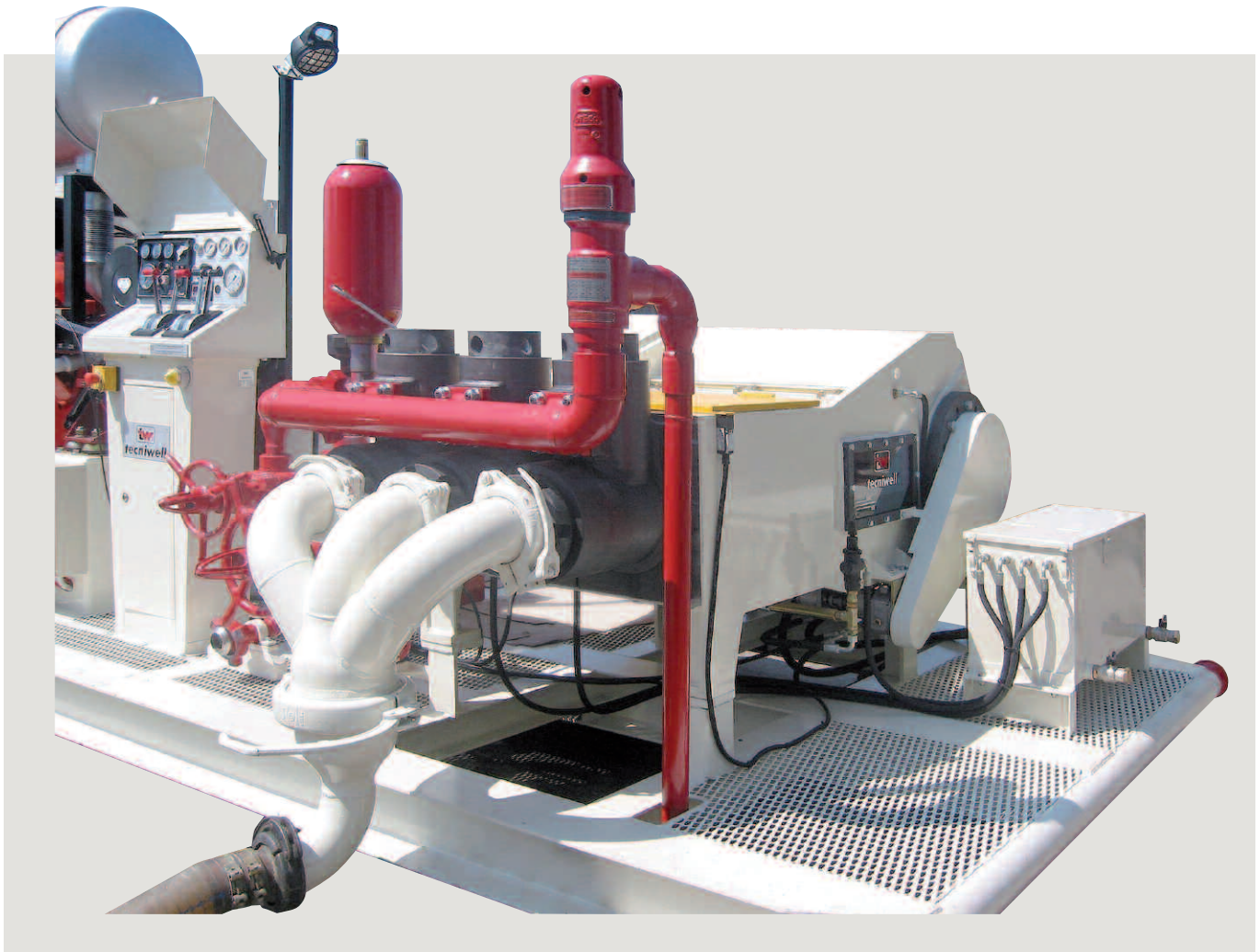




techniwell

JET-GROUTING, GROUTING AND DRILLING EQUIPMENT



Tw 800

POMPA FANGO TRIPLEX

TRIPLEX MUD PUMP

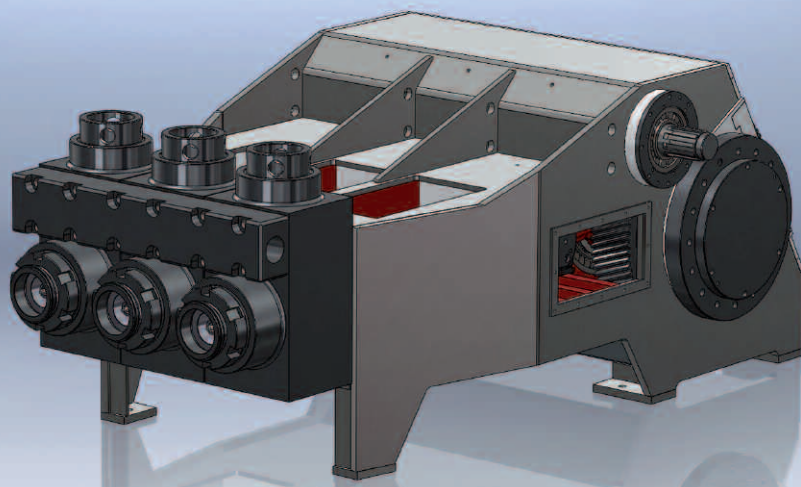


Dimensioni corpo pompa TW 800
Bare shaft TW 800 pump dimensions

Larghezza / Width 1.600 mm

Lunghezza / Length 2.450 mm

Altezza / Height 980 mm

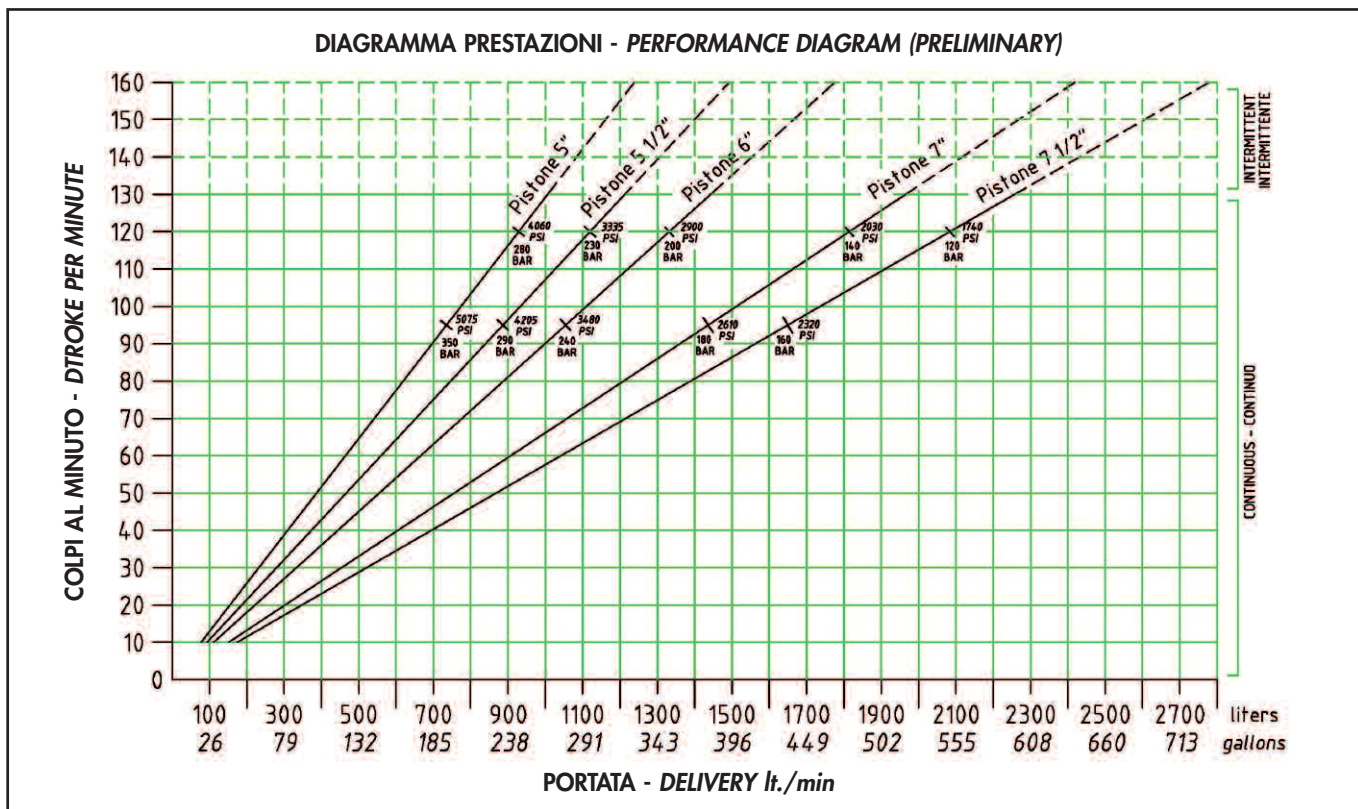


Principali caratteristiche modello TW 800 / Main features of model TW 800

Pressione massima / Maximum pressure	350 bar // 35 MPa (5.076 psi)
Portata massima / Maximum flow rate	2.760 lit/min (729 gpm)
Potenza massima / Diesel engine power	800 HP
Diametro pistoni / Piston diameter	5" - 5 1/2" - 6" - 7" - 7 1/2"
Corsa pistoni / Piston stroke	203,2 mm (8")
Colpi / Stroke rate	160 /min (160 spm)
Diametro mandata / High pressure output diameter	76,2 mm (3")

Dimensioni e peso / Overall dimensions and weight

Larghezza / Width	Lunghezza / Length	Altezza / Height	Peso / Weight
2.500 mm (8' 2")	6.800 mm (21' 2")	2.600 mm (8' 6")	16.500 Kg (36.376 lb)



tecniwell
 JET-GROUTING, GROUTING AND DRILLING EQUIPMENT

Tecniwell S.r.l. - Via I° Maggio, 61 - 29027 Podenzano (PC) Italy
 T +39 0523 524086 - F +39 0523 524088
 E mail: info@tecniwell.com - http://www.tecniwell.com