



# tecniwell

JET-GROUTING, GROUTING AND DRILLING EQUIPMENT



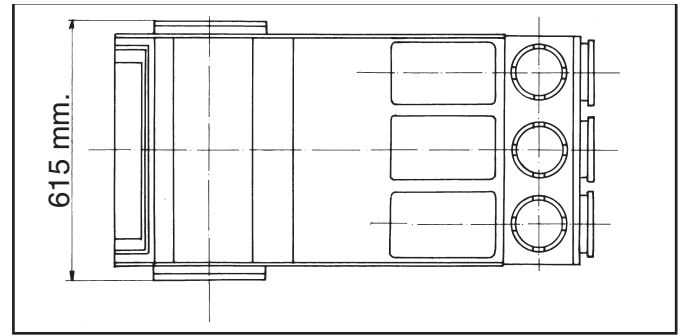
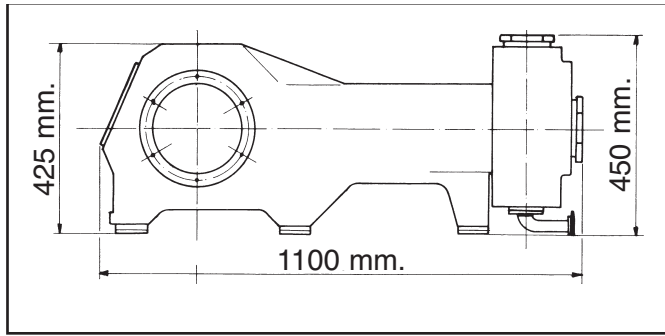
# TW 100

## POMPA TRIPLEX ALTA PRESSIONE HIGH PRESSURE TRIPLEX PUMP

A LAYNE CHRISTENSEN COMPANY



## Dimensioni corpo pompa TW 100 / Bare shaft TW 100 pump dimensions

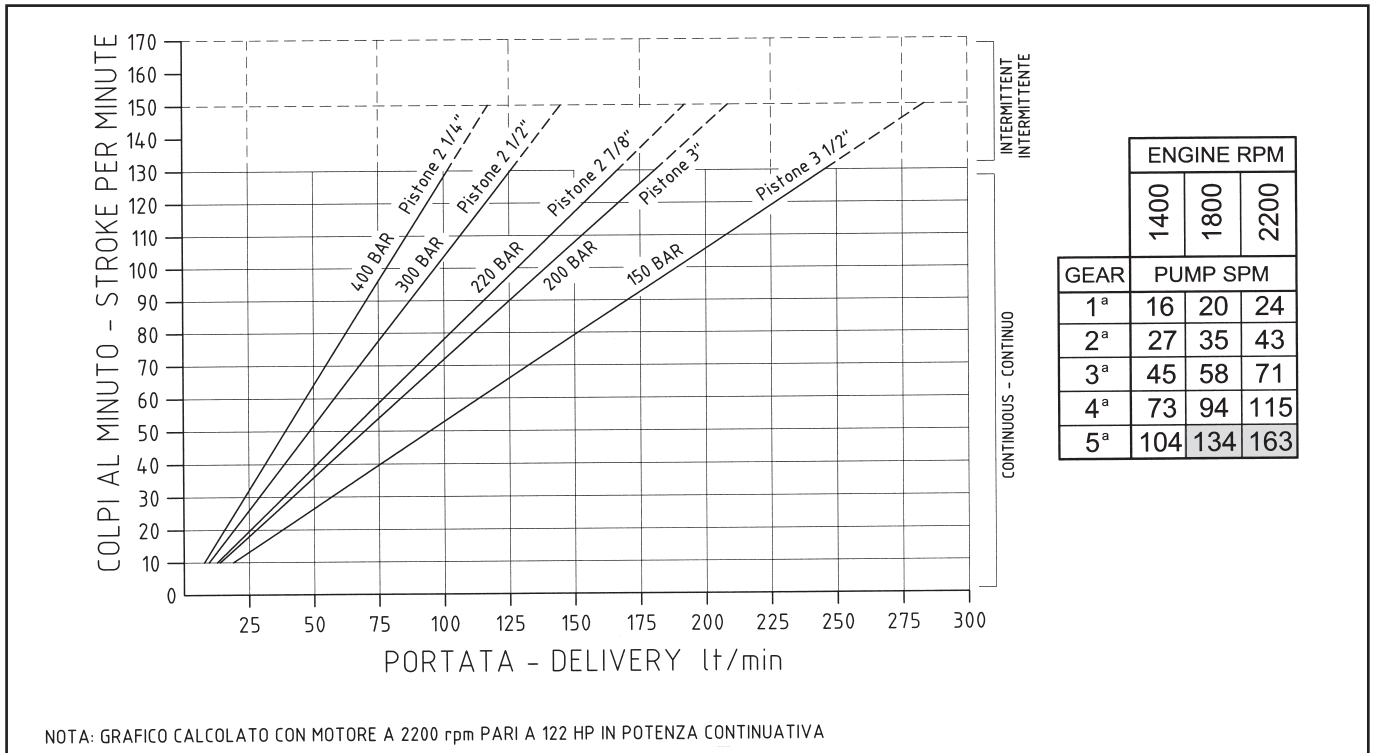


Diametro pistoni / Plunger Ø	57,2 mm. (2 <sup>1</sup> / <sub>4</sub> "	63,5 mm. (2 <sup>1</sup> / <sub>2</sub> "	73,0 mm. (2 <sup>7</sup> / <sub>8</sub> "	76,2 mm. (3"	88,9 mm. (3 <sup>1</sup> / <sub>2</sub> "
Corsa / Stroke	101,6 mm. (4"	101,6 mm. (4"	101,6 mm. (4"	101,6 mm. (4"	101,6 mm. (4"
Pressione max / Max pressure	400 bar - 40 MPa (5800 PSI)	300 bar - 30 MPa (4350 PSI)	220 bar - 22 MPa (3190 PSI)	200 bar - 20 MPa (2900 PSI)	150 bar - 15 MPa (2175 PSI)
Portata max / Max delivery	120 lt/min (32 GPM)	145 lt/min (38 GPM)	195 lt/min (51 GPM)	210 lt/min (55 GPM)	285 lt/min (75 GPM)
Colpi min max / SPM (interm.)	150	150	150	150	150
Cambio / Gear box	5 marce/5 speed	5 marce/5 speed	5 marce/5 speed	5 marce/5 speed	5 marce/5 speed
Potenza max / Input	150 HP	150 HP	150 HP	150 HP	150 HP
Diam. aspirazione / Suction Ø	76,2 mm. (3"	76,2 mm. (3"	76,2 mm. (3"	76,2 mm. (3"	76,2 mm. (3"
Diam. mandata / Discharge Ø	25,4 mm. (1"	25,4 mm. (1"	25,4 mm. (1"	25,4 mm. (1"	25,4 mm. (1"

### Dimensioni e pesi

### Overall dimensions and weight

Versione containerizzata/insonorizzata				Sound proof containerized			
Larghezza	Lunghezza	Altezza	Peso	Width	Length	Height	Weight
2.438 mm.	3.600 mm.	2.591 mm.	3.500 kg.	8'	12'	8 <sup>1</sup> / <sub>2</sub> '	7.716 lb
Versione su skid (o trailer)				Skid (or trailer) mounted			
Larghezza	Lunghezza	Altezza	Peso	Width	Length	Height	Weight
1.800 mm. (1.960 mm.)	3.500 mm. (5.330 mm.)	1.200 mm. (1.800 mm.)	2.500 kg (3.200 kg.)	6' (6 <sup>1</sup> / <sub>2</sub> ')	11'6" (17'6")	4' (6')	5.511 lb (7.055 lb)



**tecniwell**  
JET-GROUTING, GROUTING AND DRILLING EQUIPMENT

Tecnivell S.r.l. - Via I° Maggio, 61 - 29027 Podenzano (PC) Italy  
T +39 0523 524086 - F +39 0523 524088  
E mail: info@tecniwell.com - http://www.tecniwell.com