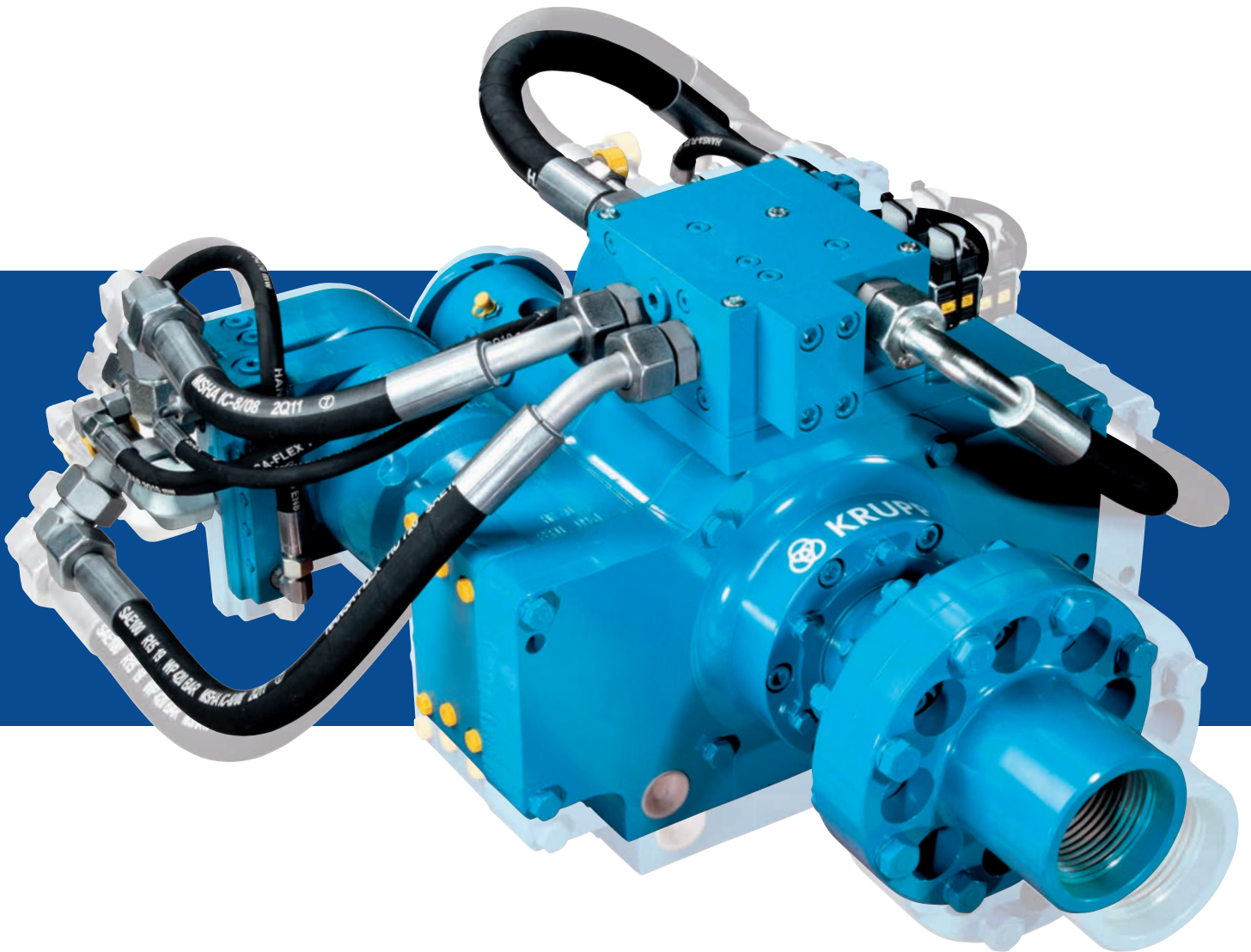
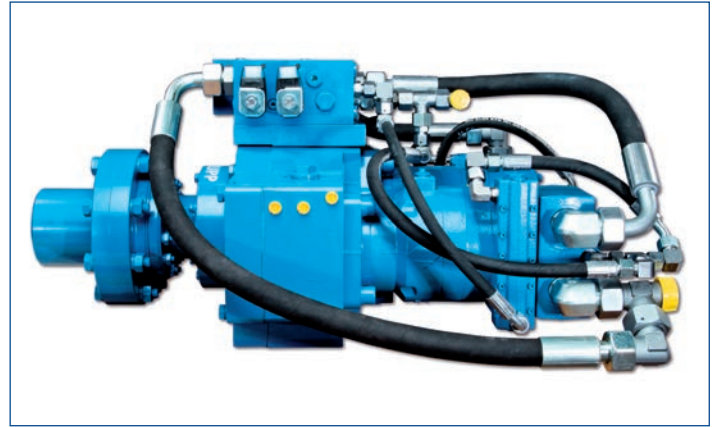


# KRUPP Drehantrieb / Rotary Drive HR40

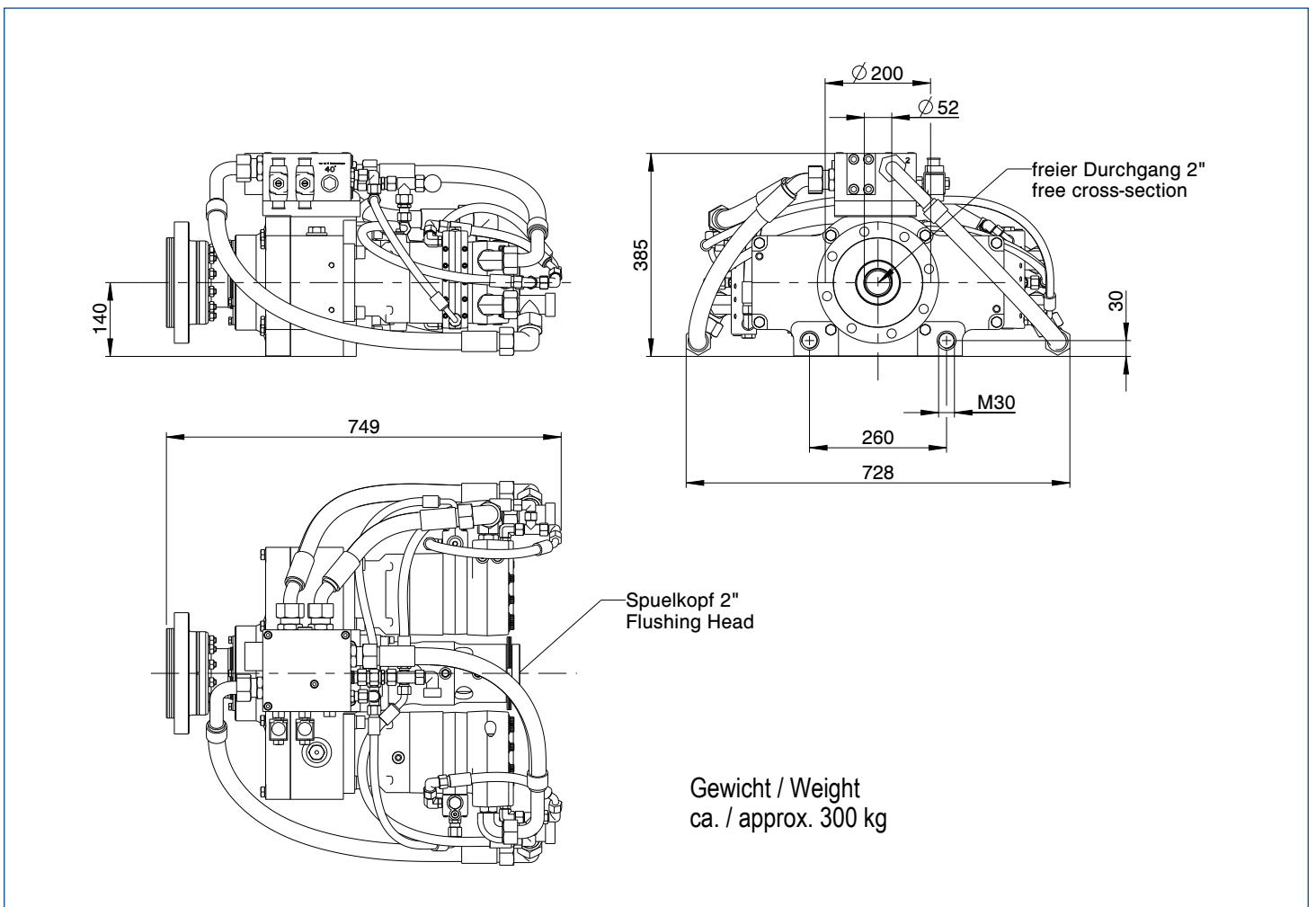


# KRUPP Drehantrieb / Rotary Drive HR40



- Die kompakte Bauweise des Drehantriebes HR40 ermöglicht den Aufbau auf kleine und mittelgroße Trägergeräte und Baggeranbaulafetten.
  - Die robusten Lager der Hohlwelle, die von unseren hydraulischen Bohrhämmern übernommen wurden, gewährleisten eine lange Lebenszeit.
  - Speziell entwickelt für Imlochhammeranwendungen.
  - Geeignet für Bohrröhre mit einem maximalen Durchmesser von 133 mm und für selbstdrehende Anker bis zu 73/53.
  - Wahlweise: elektrische, hydraulische oder manuelle Schaltung am Drehwerk.
  - Optionen: 2" Spülkopf und Adapter-Flansche für verschiedene Bohrgestänge.
- *Compact design – the ideal rotary drive for small and mid-size drill rigs and excavator masts.*
  - *The strong bearings of the hollow shaft, which are taken from our hydraulic drifters, warranty a long life time.*
  - *Especially developed for down-the-hole hammer application.*
  - *Casing dia up to 133 mm (5 inch) and self-drilling anchors up to dia 73/53.*
  - *Optional: electric, hydraulic or manual changeover for the rotary drive speed.*
  - *Options: 2" flushing head and adaptor flanges for different types of rods, casings and augers.*

## Hauptabmessungen / Main Dimensions



# Drehantriebe / Rotary Drives

## Motor-Version 480 ccm

△Betriebsdruck am Drehwerk / △pressure at the rotary drive

		70 bar				140 bar				200 bar				240 bar				280 bar				
		1	2	3	4	1	2	3	4	1	2	3	4	1	2	3	4	1	2	3	4	
Öldurchfluß (l/min) oil flow rate (rpm)	30	Nm	600	1000	1500	2200	1400	2200	3000	4500	2200	3300	4500	6700	2500	3900	5300	7900	3000	4500	6200	9200
		rpm	40	27	20	13	40	26	20	13	39	26	20	13	39	26	19	13	39	26	19	13
	90	Nm	500	800	1300	2100	1200	2000	2900	4400	2000	3100	4300	6600	2400	3700	5100	7800	2800	4400	6000	9100
		rpm	120	80	60	40	119	79	59	40	118	78	59	39	117	78	58	39	116	78	58	39
150	Nm	100	500	1100	1800	900	1700	2700	4200	1600	2800	4100	6300	2000	3300	4900	7500	2400	4000	5800	8900	
	rpm	199	133	100	66	198	132	99	66	196	131	98	65	195	130	97	65	194	129	97	65	
170	Nm	10	400	1000	1700	700	1500	2600	4000	1400	2600	4000	6200	1800	3200	4800	7400	2200	3900	5700	8700	
	rpm	226	150	113	75	225	150	112	75	222	148	111	74	221	147	110	74	220	147	110	73	

(min<sup>-1</sup> ≙ rpm) 1 = 1. Gang / 1<sup>st</sup> gear (serial + 2-speed mode) 2 = 2. Gang / 2<sup>nd</sup> gear (serial mode) 3 = 3. Gang / 3<sup>rd</sup> gear (parallel + 2-speed mode) 4 = 4. Gang / 4<sup>th</sup> gear (parallel mode)

Arbeitsgang 75% vom max. Drehmoment / working gear 75% of max. torque

## Motor-Version 677 ccm

△Betriebsdruck am Drehwerk / △pressure at the rotary drive

		70 bar				140 bar				200 bar				240 bar				280 bar				
		1	2	3	4	1	2	3	4	1	2	3	4	1	2	3	4	1	2	3	4	
Öldurchfluß (l/min) oil flow rate (rpm)	30	Nm	900	1500	2100	3100	2000	3100	4300	6400	3000	4600	6300	9500	3600	5500	7400	11100	4200	6400	8700	13000
		rpm	28	19	14	9	28	19	14	9	28	19	14	9	28	18	14	9	28	18	14	9
	90	Nm	600	1200	1900	2900	1700	2800	4100	6200	2800	4400	6100	9300	3300	5200	7200	10900	4000	6200	8500	12800
		rpm	85	56	42	28	84	56	42	28	83	56	42	28	83	55	41	28	83	55	41	28
150	Nm	100	700	1600	2600	1200	2400	3800	5900	2200	3900	5800	8900	2800	4700	6900	10600	3400	5700	8200	12500	
	rpm	141	94	71	47	140	94	70	47	139	93	70	46	138	92	69	46	138	92	69	46	
170	Nm	10	500	1400	2400	1000	2200	3600	5700	2000	3700	5700	8800	2600	4500	6800	10400	3200	5500	8000	12300	
	rpm	160	107	80	53	159	106	80	53	158	105	79	53	157	105	78	52	156	104	78	52	

(min<sup>-1</sup> ≙ rpm) 1 = 1. Gang / 1<sup>st</sup> gear (serial + 2-speed mode) 2 = 2. Gang / 2<sup>nd</sup> gear (serial mode) 3 = 3. Gang / 3<sup>rd</sup> gear (parallel + 2-speed mode) 4 = 4. Gang / 4<sup>th</sup> gear (parallel mode)

Arbeitsgang 75% vom max. Drehmoment / working gear 75% of max. torque

andere Motor-Versionen auf Anfrage / other motor versions on request

## Optionen / Options

- Spezial-Spülkopf 2"
- Auswurf-Preventer am Drehwerk
- Auswurf-Glocke am Drehwerk
- Bohrzubehör:
  - hochfeste Drehbohrrohre
  - Ringbohrkronen
  - Drehbohrkronen
  - Rollenmeißel
  - Dämpfungssystem für Imlochhammer Rückschläge
  - Imlochhammer-Bohrkronen
- Flushing head 2" for rotary drive
- Top discharge preventer
- Top discharge ejection bell
- Drilling Accessories:
  - high-strength drill rods and casings
  - casing bits
  - rotary bits
  - roller bits
  - Shock absorber for DTH hammer
  - DTH hammer drill bits



## ThyssenKrupp Tiefbautechnik GmbH

Alte Liederbacher Str. 6  
36304 Alsfeld, Germany

Fon: +49 (6631) 781-0  
Fax: +49 (6631) 781-150

tiefbautechnik@thyssenkrupp.com  
www.thyssenkrupp-tiefbautechnik.com