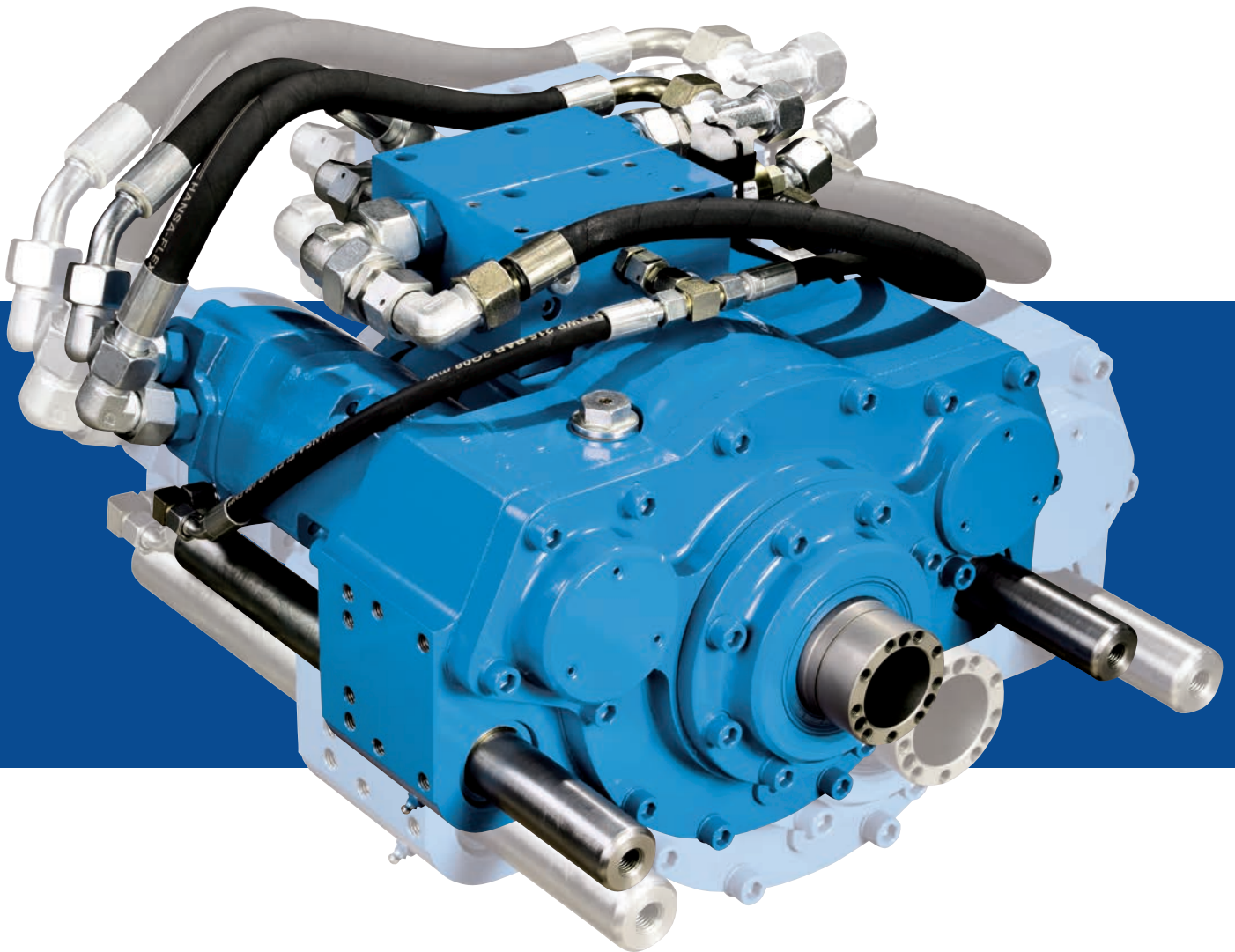


KRUPP Drehantrieb / rotary head
HR20



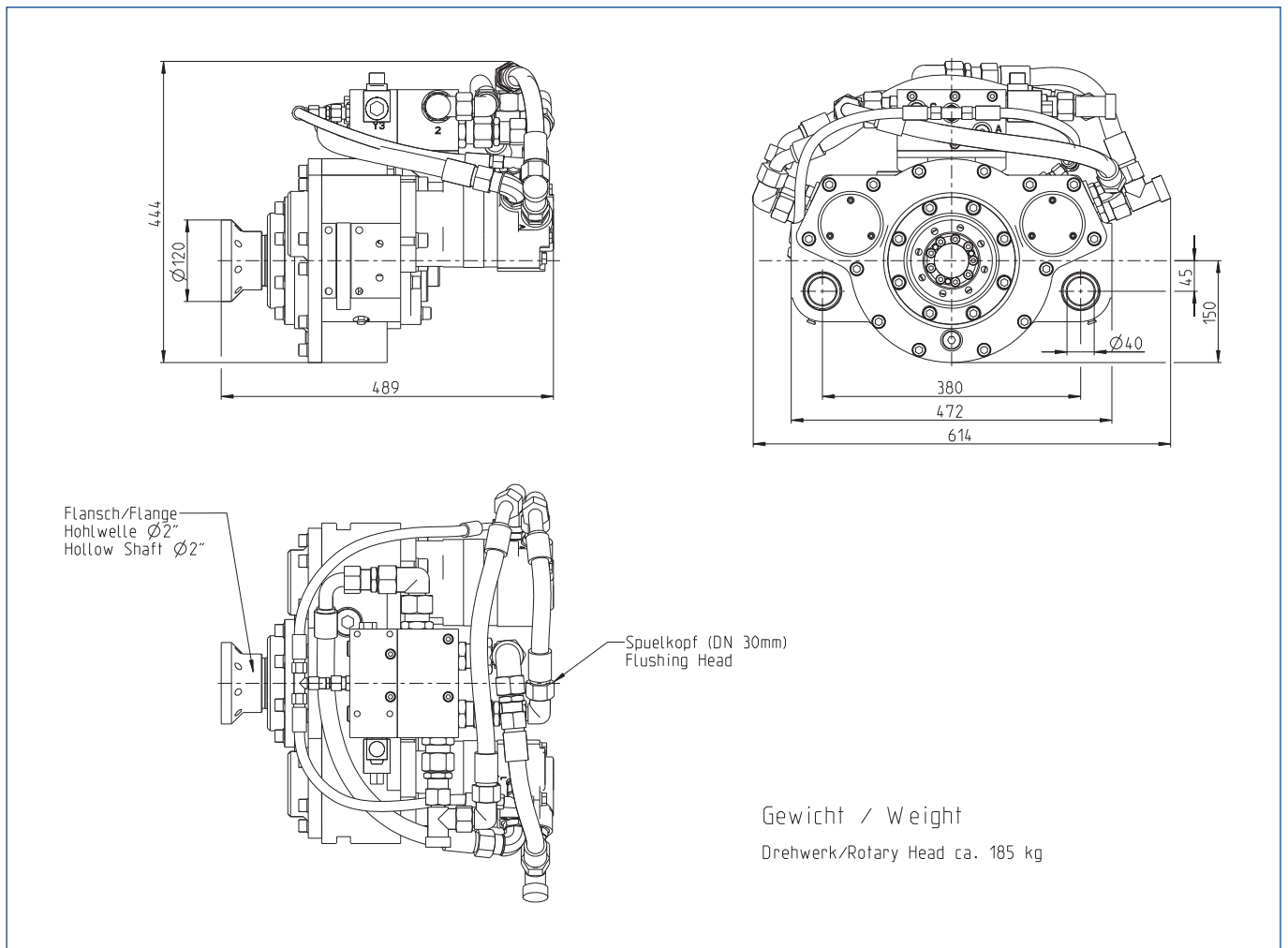
Drehantrieb HR 20 rotary head HR 20

Produktmerkmale product characteristics

- Die kompakte Bauweise des Drehwerks HR 20 ermöglicht den Aufbau auf kleinere Trägergeräte und Baggeranbaulafetten.
 - Die robusten Lager der Hohlwelle, von unseren hydraulischen Bohrhämmern übernommen, garantieren eine hohe Lebensdauer.
 - Eine einfache Montage des Drehwerks auf Verschiebeschlitten verschiedener Trägergerätehersteller ist gewährleistet.
 - Wahlweise: elektrische, hydraulische oder manuelle Schaltung.
 - Ein erprobter 1 1/4" Spülkopf steht als Option zur Verfügung.
- *The compact design of the HR 20 rotary drive allows the assembly on smaller drill rigs and excavator attachments.*
 - *The strong bearings of the hollow shaft, taken from our hydraulic drifters, guarantee a long life time.*
 - *A fast and safely assembly on each kind of drill rig sledge is assured.*
 - *Optionally equipped: electrical, hydraulic or manual shifting.*
 - *A long time proved 1 1/4" flushing head is available as option.*



Hauptabmessungen / main dimensions



conversion table

1 l/min	→	0.2199	imp. gal/min	1 bar	→	14.5034	psi
	→	0.2646	US gal/min	1 Nm	→	0.7375	ft lbf

Drehantrieb HR 20 rotary head HR 20



Leistungsdaten performance data

Motorvariante 205 ccm / motor version 205 ccm

		Betriebsdruck / pressure (bar)												
		70		105		140		170		205		240		
		1	2	1	2	1	2	1	2	1	2	1	2	
Öldurchfluß / oil flow rate (l/min)	30	Nm	700	1300	1000	1900	1300	2500	1600	3100	1900	3000	2200	4100
		min ⁻¹	44	22	43	22	43	21	41	19	39	18	36	14
	50	Nm	600	1300	1000	1900	1300	2600	1600	3200	1900	3700	2200	4300
		min ⁻¹	63	33	94	32	125	32	155	31	186	28	216	25
	75	Nm	600	1300	900	2000	1300	2600	1600	3200	1900	3800	2200	4400
min ⁻¹		113	56	112	54	110	53	108	52	104	50	100	48	
85	Nm	600	1300	900	2000	1300	2600	1600	3200	1900	3800			
	min ⁻¹	124	67	123	66	122	63	119	63	115	61			
95	Nm	600	1300	900	2000	1300	2600	1600	3200	1900	3800			
	min ⁻¹	142	67	140	66	138	63	136	63	132	61			

1 = 1. Gang / gear 2 = 2. Gang / gear intermittierender Bereich (max. 10% pro Minute) / intermittend mode (max. 10% per minute)

Motorvariante 245 ccm / motor version 245 ccm

		Betriebsdruck / pressure (bar)												
		70		105		140		170		205		240		
		1	2	1	2	1	2	1	2	1	2	1	2	
Öldurchfluß / oil flow rate (l/min)	30	Nm	800	1500	1100	3000	1500	3000	1900	3700	2200	4400	2400	5000
		min ⁻¹	37	19	37	18	35	18	33	15	31	14	30	12
	50	Nm	800	1500	1500	3000	1500	3000	1900	3800	2300	4400		
		min ⁻¹	72	28	109	28	147	26	61	23	58	22		
	75	Nm	700	1500	1500	3100	1500	3100	1900	3800				
min ⁻¹		95	46	94	46	91	45	88	43					
85	Nm	700	1500	1500	3000	1500	3000	1900	3800					
	min ⁻¹	104	56	103	56	101	54	98	52					
95	Nm	700	1500	1500	3000	1500	3000	1900	3800					
	min ⁻¹	119	56	118	56	115	54	112	52					

1 = 1. Gang / gear 2 = 2. Gang / gear intermittierender Bereich (max. 10% pro Minute) / intermittend mode (max. 10% per minute)

Motorvariante 280 ccm / motor version 280 ccm

		Betriebsdruck / pressure (bar)												
		70		105		140		170		205		240		
		1	2	1	2	1	2	1	2	1	2	1	2	
Öldurchfluß / oil flow rate (l/min)	30	Nm	900	1700	1300	2600	1700	3400	2200	4200	2500	5000		5800
		min ⁻¹	33	16	33	16	32	15	30	14	29	13		13
	50	Nm	800	1700	1300	2600	1700	3500	2200	4300	2500	5100		5900
		min ⁻¹	58	24	58	24	56	23	54	22	52	21		20
	75	Nm	800	1700	1300	2600	1700	3500	2100	4400				
min ⁻¹		83	41	83	41	81	40	78	38					
85	Nm	800	1700	1300	2600	1700	3500							
	min ⁻¹	92	49	91	49	89	48							
95	Nm	800	1700	1200	2600	1700	3500							
	min ⁻¹	104	49	103	49	102	48							

1 = 1. Gang / gear 2 = 2. Gang / gear

ThyssenKrupp Tiefbautechnik GmbH

Alte Liederbacher Str. 6
36304 Alsfeld, Germany

Fon: +49 (6631) 781-0
Fax: +49 (6631) 781-150

tiefbautechnik@thyssenkrupp.com
www.thyssenkrupp-tiefbautechnik.com