

KRUPP Bohrhammer / Drifter HB10

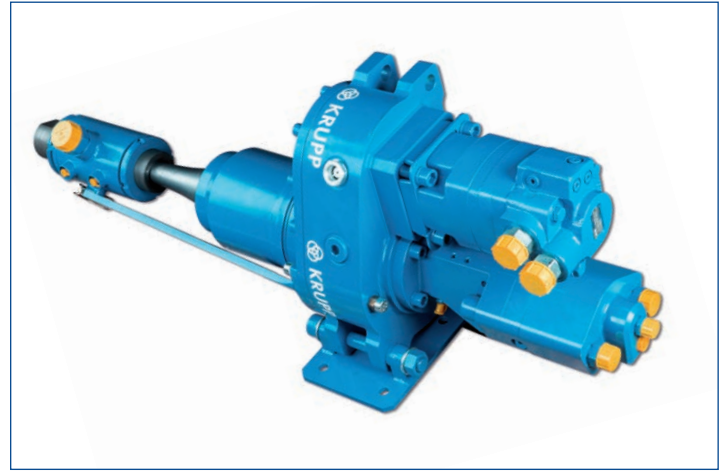


ThyssenKrupp Tiefbautechnik



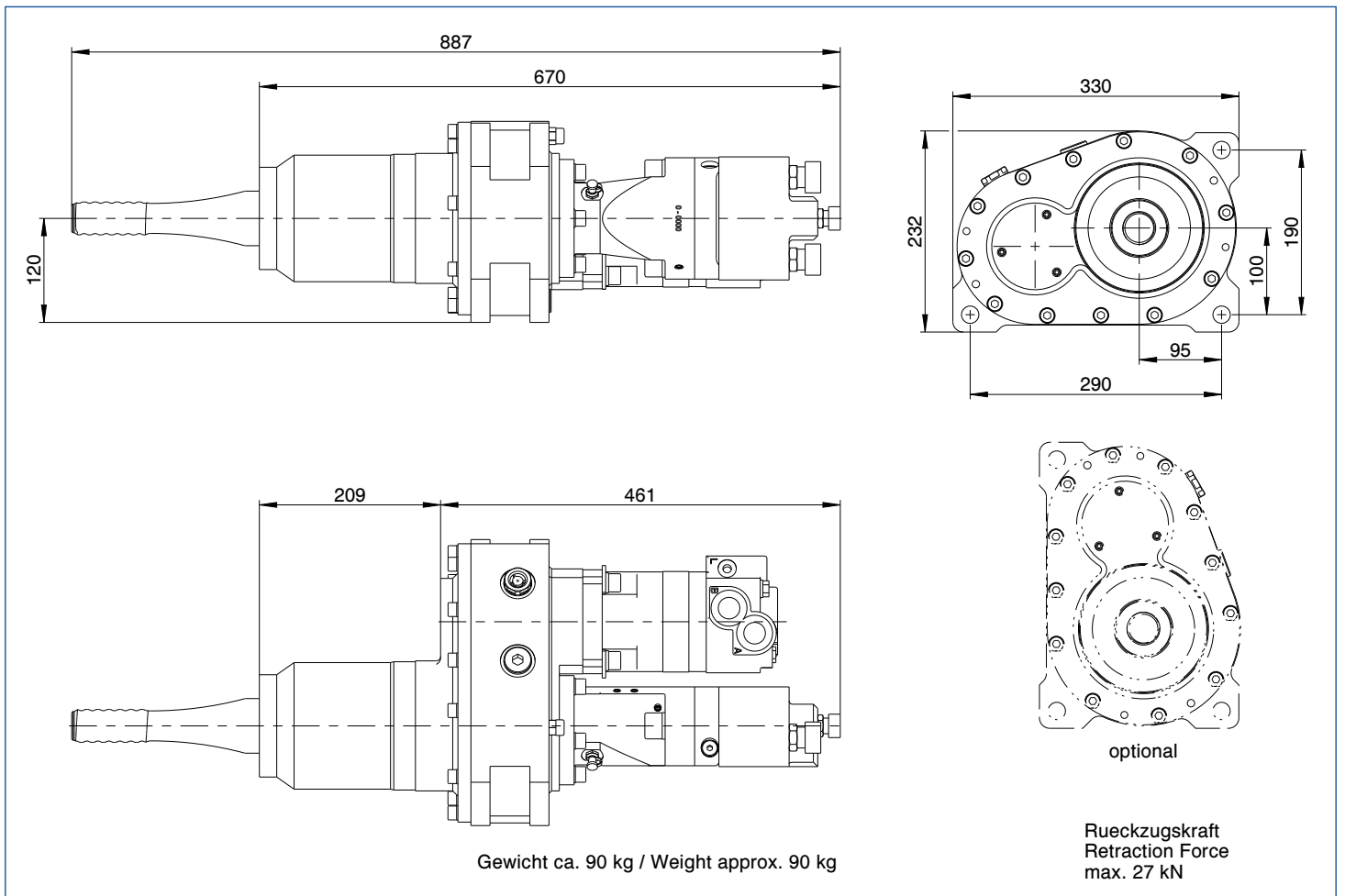
ThyssenKrupp

KRUPP Bohrhammer / Drifter HB10



- Die kompakte Bauweise des Bohrhammers HB10 ermöglicht den Aufbau auf kleinere Trägergeräte und Baggeranbaulafetten.
 - Speziell entwickelt für Verpressanker und Erdnägeln.
 - Für Anker- und Gesteinsbohren stehen mehrere Motor-Varianten mit unterschiedlichen Drehmomenten und Drehzahlen zur Verfügung.
 - Die standardmäßige angebaute Dämpfungseinrichtung erleichtert das Ziehen der Bohrröhre und verhindert Leerschläge.
 - Bohrlochdurchmesser: < 89 mm
 - Option: Externer Spülkopf
- *The compact design of the HB10 hydraulic drifter allows it to be fitted to smaller drill rigs and excavator masts.*
 - *Especially designed for selfdrilling anchors and drill hollow bars.*
 - *For anchor and rock drilling, bolting and benching, several motor versions with different torques and speeds are available.*
 - *The standard built-in percussion damping mechanism improves retraction of rods and avoids blank impacts.*
 - *Hole diameter: up to 89 mm (< 3,5")*
 - *Option: external flushing head*

Hauptabmessungen / Main Dimensions



Schlagwerk / Percussion Unit

Betriebsdruck / operating pressure	bar (kp/cm ²)	150 - 180
Öldurchfluss / oil flow rate	l/min (lpm)	50 - 60
Schlagzahl / impact rate	min ⁻¹ (bpm)	max. 3000
Einzelschlagenergie / single impact energy	Nm (Joule)	max. 160

Drehantriebe / Rotary Drives

Motor-Version 110 ccm

Alle Drehmomente und Drehzahlen sind angefahrte Werte, keine gerechneten! Torque and Speed are accurately measured; not calculated!			△Betriebsdruck am Drehwerk / △pressure at the rotary drive					
			70 bar	105 bar	140 bar	170 bar	205 bar	240 bar
			1	1	1	1	1	1
Öldurchfluß (l/min) oil flow rate (lpm)	30	Torque (Nm)	200	200	300	400	500	500
		Speed (rpm)	188	182	176	167	158	148
	50	Torque (Nm)	200	200	300	400	500	500
		Speed (rpm)	314	307	300	288	275	292
75	Torque (Nm)	100	200	300	400	500	500	
	Speed (rpm)	473	464	455	437	419	397	
95	Torque (Nm)	100	200	300	400	500	500	
	Speed (rpm)	598	582	567	550	533	506	
(rpm ≙ min ⁻¹)			1 = 1. Gang / 1 st gear intermittierender Bereich (max. 10% pro Minute) / intermittend mode (max. 10% per minute)					

Motor-Version 160 ccm

Alle Drehmomente und Drehzahlen sind angefahrte Werte, keine gerechneten! Torque and Speed are accurately measured; not calculated!			△Betriebsdruck am Drehwerk / △pressure at the rotary drive					
			70 bar	105 bar	140 bar	170 bar	205 bar	240 bar
			1	1	1	1	1	1
Öldurchfluß (l/min) oil flow rate (lpm)	30	Torque (Nm)	200	400	500	600	700	800
		Speed (rpm)	125	122	119	113	107	96
	50	Torque (Nm)	200	400	500	600	700	800
		Speed (rpm)	208	204	199	193	185	174
75	Torque (Nm)	200	300	500	600	700	800	
	Speed (rpm)	313	307	302	294	286	271	
95	Torque (Nm)	200	300	500	600	700	800	
	Speed (rpm)	398	391	383	375	365	348	
(rpm ≙ min ⁻¹)			1 = 1. Gang / 1 st gear intermittierender Bereich (max. 10% pro Minute) / intermittend mode (max. 10% per minute)					

Motor-Version 245 ccm

Alle Drehmomente und Drehzahlen sind angefahrte Werte, keine gerechneten! Torque and Speed are accurately measured; not calculated!			△Betriebsdruck am Drehwerk / △pressure at the rotary drive					
			70 bar	105 bar	140 bar	170 bar	205 bar	240 bar
			1	1	1	1	1	1
Öldurchfluß (l/min) oil flow rate (lpm)	30	Torque (Nm)	300	500	700	900	1000	1200
		Speed (rpm)	83	81	78	74	69	63
	50	Torque (Nm)	300	500	700	900	1000	0
		Speed (rpm)	138	136	133	128	121	0
75	Torque (Nm)	300	500	700	800	0	0	
	Speed (rpm)	208	206	200	194	0	0	
95	Torque (Nm)	300	400	700	800	0	0	
	Speed (rpm)	264	263	256	248	0	0	
(rpm ≙ min ⁻¹)			1 = 1. Gang / 1 st gear intermittierender Bereich (max. 10% pro Minute) / intermittend mode (max. 10% per minute)					

andere Motor-Versionen auf Anfrage / **other motor versions on request**

Einsteckenden / Shank Adaptors (Striker Bars)

Außengewinde / male thread (standard)	R38 links / left		
Innengewinde / female thread (e. g. System Ischebeck)	R32 links / left	30/11 links / left	40/16 links / left

andere Einsteckenden auf Anfrage / **other shank adaptors (striker bars) on request**



ThyssenKrupp Tiefbautechnik GmbH

Alte Liederbacher Str. 6
36304 Alsfeld, Germany

Fon: +49 (6631) 781-0
Fax: +49 (6631) 781-150

tiefbautechnik@thyssenkrupp.com
www.thyssenkrupp-tiefbautechnik.com