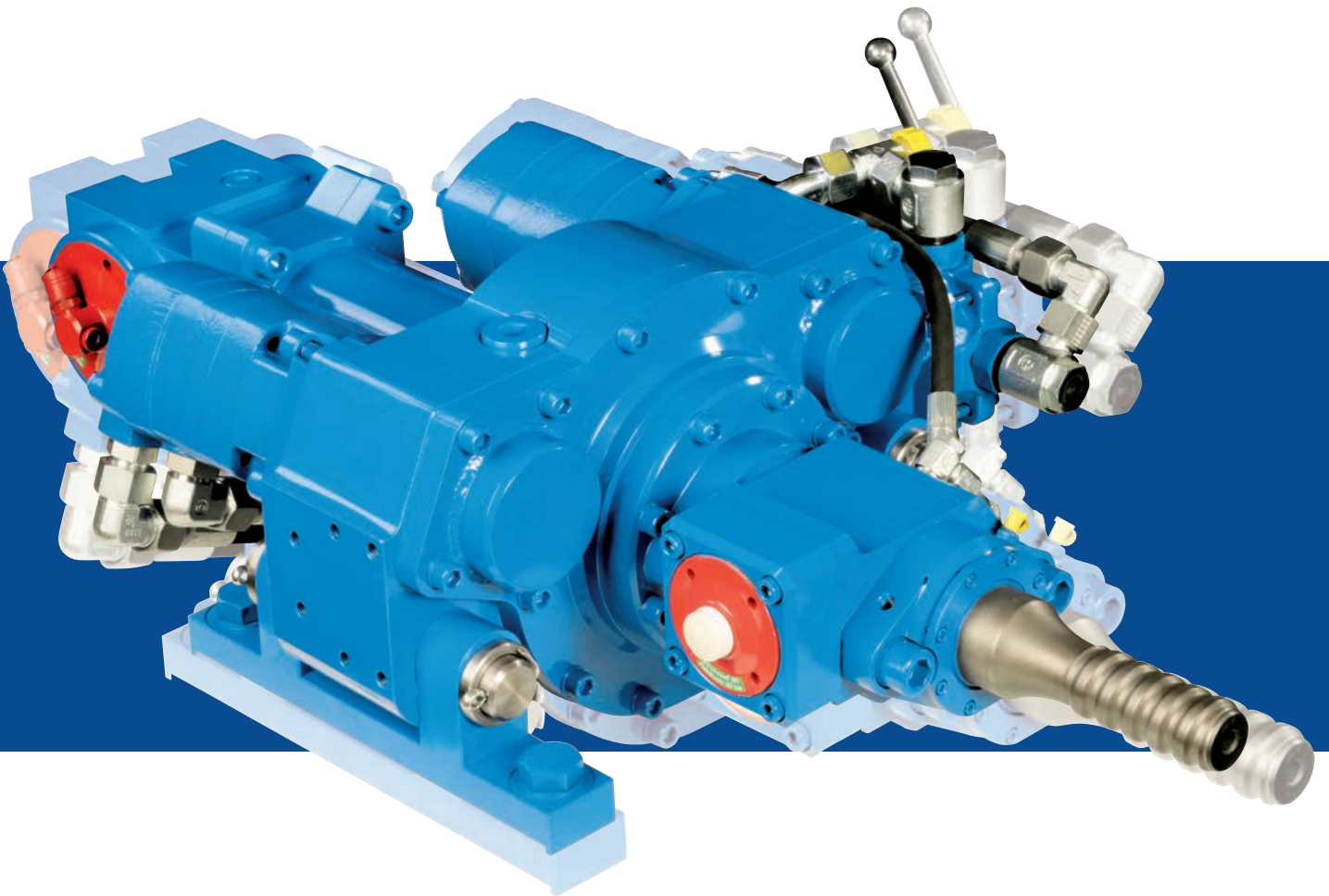
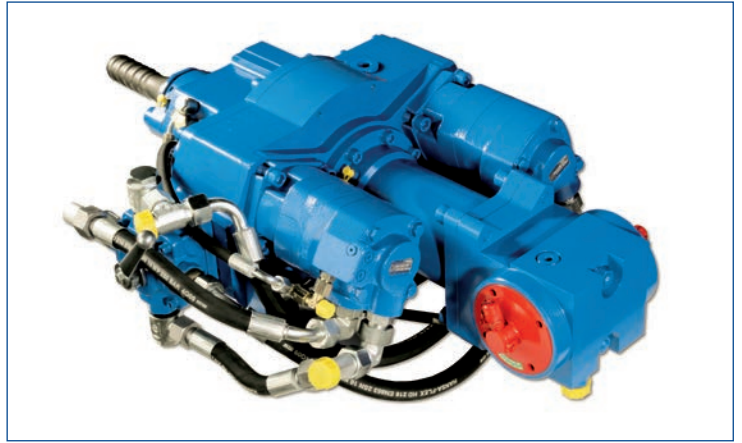
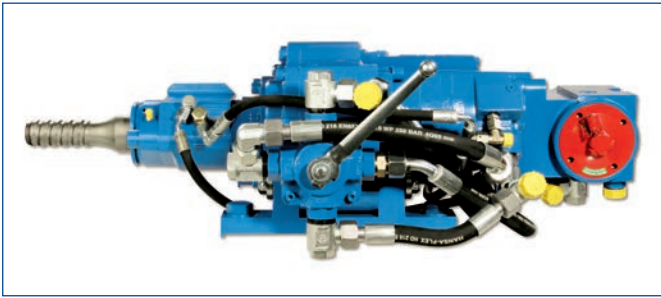


KRUPP Bohrhammer / Drifter HB20

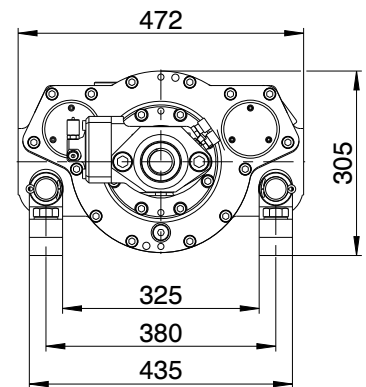
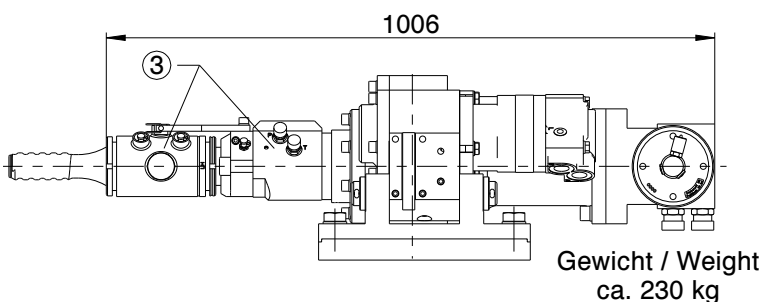
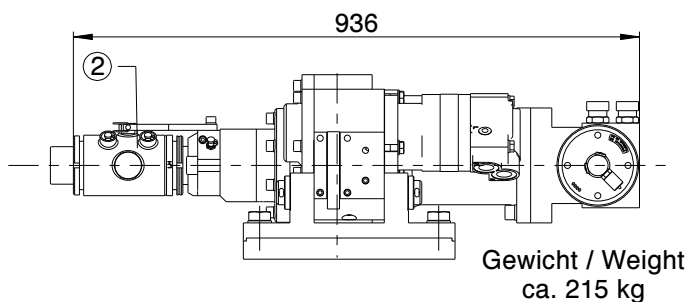
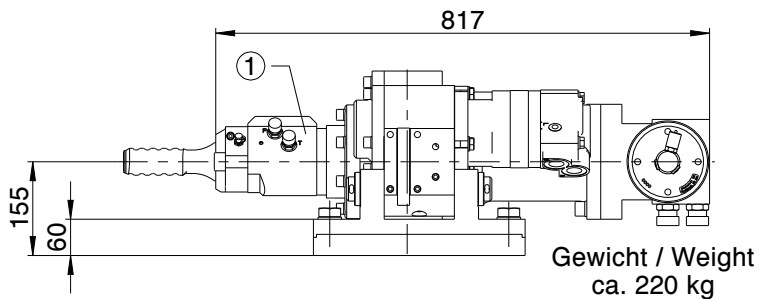


KRUPP Bohrhämmer HB20 Drifter HB20



- Die kompakte Bauweise des Bohrhammers HB20 ermöglicht den Aufbau auf kleinere Trägergeräte und Baggeranbaulafetten.
 - Die einfache Montage des Bohrhammers auf Verschiebeschlitten verschiedener Trägergerätehersteller ist gewährleistet.
 - Für geotechnische Bohrungen stehen mehrere Motor-Varianten mit unterschiedlichen Drehmomenten und Drehzahlen zur Verfügung.
 - Die wahlweise eingebaute Rückbohrdämpfung dient zur Unterstützung beim Ziehen des Bohrgestänges.
 - Wahlweise: elektrische, hydraulische oder manuelle Schaltung am Drehwerk.
 - Option: externer Spülkopf auf verlängertem Einsteckende.
- *The compact design of the HB20 hydraulic drifter allows it to be fitted to smaller drill rigs and excavator masts.*
 - *Fast, safe assembly is assured to any sledge.*
 - *For geotechnical drilling several motor versions with different torques and speeds are available.*
 - *The optional built-in percussion damping mechanism improves retraction of casings.*
 - *Optional electric, hydraulic or manual speed changeover for the rotary drive.*
 - *Optional: external flushing head fitted on an extended shank adaptor.*

Hauptabmessungen / main dimensions



- ① Rückbohr-Dämpfungssystem
Percussion damping mechanism
- ② Externer Spülkopf
External flushing head
- ③ Rückbohr-Dämpfungssystem
und externer Spülkopf
Percussion damping mechanism
and external flushing head

Schlagwerk / percussion unit

Betriebsdruck / operating pressure	bar	150 - 200
Öldurchfluß / oil flow rate	l/min (lpm)	70 - 90
Schlagzahl / impact rate	min ⁻¹ (rpm)	max. 3000
Einzelschlagenergie / single impact energy	Nm	max. 290

Drehantrieb / rotary drive

Motor-Version: 110 ccm

△Betriebsdruck am Drehwerk / Δpressure at the rotary unit

		70 bar		105 bar		140 bar		170 bar		205 bar		240 bar		
		1	2	1	2	1	2	1	2	1	2	1	2	
Öldurchfluß / oil flow rate (l/min)	30	Nm min ⁻¹	400 63	700 19	500 60	1000 18	700 58	1300 16	800 54	1700 14	1000 51	2000 11	1200 47	2300 9
	50	Nm min ⁻¹	300 33	700 38	500 50	1000 34	700 66	1300 30	800 83	1700 26	1000 100	2000 22	1200 117	2300 18
	75	Nm min ⁻¹	300 193	700 84	500 189	1000 82	700 185	1300 79	800 178	1700 75	1000 170	2000 71	1200 161	2300 67
	95	Nm min ⁻¹	300 269	700 106	500 262	1000 103	700 255	1400 101	800 248	1700 96	1000 240	2000 91	1200 228	2400 86

(min⁻¹ ≙ rpm)

1 = 1. Gang / gear (serial mode)
2 = 2. Gang / gear (parallel mode)

intermittierender Bereich (max. 10% pro Minute) / intermittend mode (max. 10% per minute)

Motor-Version: 245 ccm

△Betriebsdruck am Drehwerk / Δpressure at the rotary unit

		70 bar		105 bar		140 bar		170 bar		205 bar		240 bar		
		1	2	1	2	1	2	1	2	1	2	1	2	
Öldurchfluß / oil flow rate (l/min)	30	Nm min ⁻¹	800 37	1500 19	1100 37	2300 18	1500 35	3000 18	1900 33	3700 15	2200 31	4400 14	2400 30	5000 12
	50	Nm min ⁻¹	800 72	1500 28	1100 109	2300 28	1500 147	3000 26	1900 61	3800 23	2300 58	4400 22		5100 20
	75	Nm min ⁻¹	700 95	1500 46	1100 94	2300 46	1500 91	3100 45	1900 88	3800 43		4500 40		4900 39
	95	Nm min ⁻¹	700 119	1500 56	1100 118	2300 56	1500 115	3000 54	1900 112	3800 52		4500 49		4800 48

(min⁻¹ ≙ rpm)

1 = 1. Gang / gear (serial mode)
2 = 2. Gang / gear (parallel mode)

intermittierender Bereich (max. 10% pro Minute) / intermittend mode (max. 10% per minute)

Motor-Version: 310 ccm

△Betriebsdruck am Drehwerk / Δpressure at the rotary unit

		70 bar		105 bar		140 bar		170 bar		205 bar		240 bar		
		1	2	1	2	1	2	1	2	1	2	1	2	
Öldurchfluß / oil flow rate (l/min)	30	Nm min ⁻¹	1000 30	1900 14	1500 29	2800 14	1900 29	3800 14	2400 28	4700 13		5600 13		
	50	Nm min ⁻¹	900 53	1900 22	1400 52	2900 22	2000 51	3800 21	2400 50	4800 20		5700 20		
	75	Nm min ⁻¹	900 75	1900 37	1400 74	2900 37	1900 73	3900 36		4900 35				
	95	Nm min ⁻¹	900 94	1900 45	1400 93	2900 44	1900 92	3900 44		4900 42				

(min⁻¹ ≙ rpm)

1 = 1. Gang / gear (serial mode)
2 = 2. Gang / gear (parallel mode)

intermittierender Bereich (max. 10% pro Minute) / intermittend mode (max. 10% per minute)

andere Motor-Versionen auf Anfrage / other motor versions on request

Einsteckenden / shank adapters

Außengewinde / male thread (standard)	R32 links/left	R38 links/left	T45 links/left
Innengewinde / female thread (e. g. System Ischebeck)	30/11 links/left	40/16 links/left	52/26 rechts/right

andere Einsteckenden auf Anfrage / other shank adaptors on request

ThyssenKrupp Tiefbautechnik GmbH

Alte Liederbacher Str. 6
36304 Alsfeld, Germany

Fon: +49 (6631) 781-0

Fax: +49 (6631) 781-150

tiefbautechnik@thyssenkrupp.com

www.thyssenkrupp-tiefbautechnik.com